

中川町地域防災計画

地震編

令和8年4月

中川町

目次

第1章	総則	1
第1節	計画策定の目的	1
第2節	計画の構成	1
第3節	計画の推進に当たって基本となる事項	1
第4節	計画の基本方針	1
第5節	中川町の地形、地質及び社会的現況	2
第6節	中川町及びその周辺における地震の発生状況	2
第7節	中川町における地震の想定	3
第2章	災害予防計画	6
第1節	住民の心構え	6
第2節	地震に強いまちづくり推進計画	9
第3節	地震に関する防災知識の普及・啓発	12
第4節	防災訓練計画	13
第5節	物資及び防災資機材等の整備・確保に関する計画	13
第6節	相互応援（受援）体制整備計画	13
第7節	自主防災組織の育成等に関する計画	13
第8節	避難体制整備計画	14
第9節	避難行動要支援者等の要配慮者に関する計画	14
第10節	火災予防計画	14
第11節	危険物等災害予防計画	16
第12節	建築物等災害予防計画	20
第13節	土砂災害予防計画	22
第14節	液状化災害予防計画	22
第15節	積雪・寒冷対策計画	23
第16節	業務継続計画の策定	23
第17節	複合災害に関する計画	23
第3章	災害応急対策計画	24
第1節	応急活動体制	24
第2節	地震情報の伝達計画	25
第3節	災害情報等の収集、伝達計画	30
第4節	災害広報・情報提供計画	32
第5節	避難対策計画	33
第6節	救助救出計画	34
第7節	地震火災等対策計画	35
第8節	災害警備計画	36
第9節	交通応急対策計画	36
第10節	輸送計画	36
第11節	ヘリコプター等活用計画	36
第12節	食料供給計画	36
第13節	給水計画	36
第14節	衣料・生活必需物資供給計画	36

第 15 節	石油類燃料供給計画	36
第 16 節	生活関連施設対策計画	37
第 17 節	医療・救護計画	38
第 18 節	防疫計画	38
第 19 節	廃棄物等処理計画	38
第 20 節	家庭動物等対策計画	38
第 21 節	文教対策計画	38
第 22 節	住宅対策計画	38
第 23 節	被災建築物安全対策計画	39
第 24 節	被災宅地安全対策計画	42
第 25 節	行方不明者の捜索及び遺体の収容処理埋葬計画	42
第 26 節	障害物除去計画	42
第 27 節	広域応援・受援計画	42
第 28 節	自衛隊派遣要請及び派遣活動計画	42
第 29 節	災害ボランティアとの連携計画	42
第 30 節	災害救助法の適用と実施	42

第 4 章 災害復旧・被災者援護計画 43

第 1 節	災害復旧計画	43
第 2 節	被災者援護計画	43

第1章 総則

第1節 計画策定の目的

この計画は、災害対策基本法（昭和36年法律第223号）第42条の規定及び北海道地域防災計画に基づき、町における地震災害の防災対策に関し、必要な体制を確立するとともに、防災に関してとるべき措置を定めることにより、防災活動の総合的かつ計画的な推進を図り、もって住民の生命、身体及び財産を災害から保護することを目的とする。

第2節 計画の構成

この計画は、災害対策基本法第42条の規定に基づき作成されている「中川町地域防災計画」の「地震災害対策編」として、町防災会議が作成する。

なお、この計画に定められていない事項については、「中川町地域防災計画（基本編）」による。

第3節 計画の推進に当たって基本となる事項

基本編「第1章 第3節 計画の推進に当たって基本となる事項」を準用する。

第4節 計画の基本方針

この計画は、町及び道並びに指定地方行政機関、指定公共機関、指定地方公共機関、公共的団体等（以下「防災関係機関」という。）の実施責任を明確にするとともに、地震防災対策を推進するための基本的事項を定めるものであり、その実施細目については、防災関係機関ごとに具体的な活動計画等を定めるものとし、毎年検討を加え、必要に応じ修正を行う。

第1 実施責任

1 中川町

町は、防災の第一次的責務を有する基礎的な地方公共団体として、町域並びに住民の生命、身体及び財産を地震災害から保護するため、指定地方行政機関、指定公共機関、指定地方公共機関及び他の地方公共団体等の協力を得て、防災活動を実施する。

2 北海道

道は、北海道の地域並びに住民の生命、身体及び財産を地震災害から保護するため、防災関係機関の協力を得て、北海道の地域における防災対策を推進するとともに、町及び指定地方公共機関の防災活動を援助し、かつその総合調整を行う。

3 指定地方行政機関

指定地方行政機関は、北海道の地域並びに地域住民の生命、身体及び財産を地震災害から保護するため、その所掌事務を遂行するにあたっては、指定行政機関及び他の指定地方行政機関と相互に協力して防災活動を実施するとともに、町及び道の防災活動が円滑に行われるように勧告、指導、助言等の措置をとる。

4 指定公共機関及び指定地方公共機関

指定公共機関及び指定地方公共機関は、その業務の公共性又は公益性を考慮し、自ら防災活動を積極的に推進するとともに、町及び道の防災活動が円滑に行われるようその業務に協力する。

5 公共的団体及び防災上重要な施設の管理者

公共的団体及び防災上重要な施設の管理者は、地震災害予防体制の整備を図り、地震災害時には応急措置を実施するとともに、町、道、その他防災関係機関の防災活動に協力する。

第2 処理すべき事務又は業務の大綱

基本編「第1章 第5節 防災関係機関等の処理すべき事務又は業務の大綱」を準用する。

第3 住民及び事業者の基本的責務等

基本編「第1章 第6節 住民及び事業者の基本的責務等」を準用する。

第5節 中川町の地形、地質及び社会的現況

本節については、基本編「第2章 第1節 自然条件」及び「第2章 第2節 社会条件」を準用する。

第6節 中川町及びその周辺における地震の発生状況

第1 中川町及びその周辺における地震被害

天塩川流域が位置する北海道北部は全国的にも地震が少ない地域である。

天塩川流域において、マグニチュード4以上の地震は、昭和43年7月17日に豊神（間寒別川上流）において震度5を、平成24年7月15日、同月16日及び同月18日に中川においてそれぞれ震度4観測したものが記録されている。

このほか、上中流部においては昭和7年2月1日音威子府で震度4が記録されている。

（基本編「第2章 第3節 災害の概況（地震災害）」再掲）

第7節 中川町における地震の想定

第1 基本的な考え方

北海道地方の地震は、大きく分けて千島海溝や日本海溝から陸側へ潜り込むプレート境界付近やアムールプレートの衝突に伴って日本海東縁部付近で発生する海溝型地震と、その結果圧縮された陸域で発生する内陸型地震の2つに分類することができる。

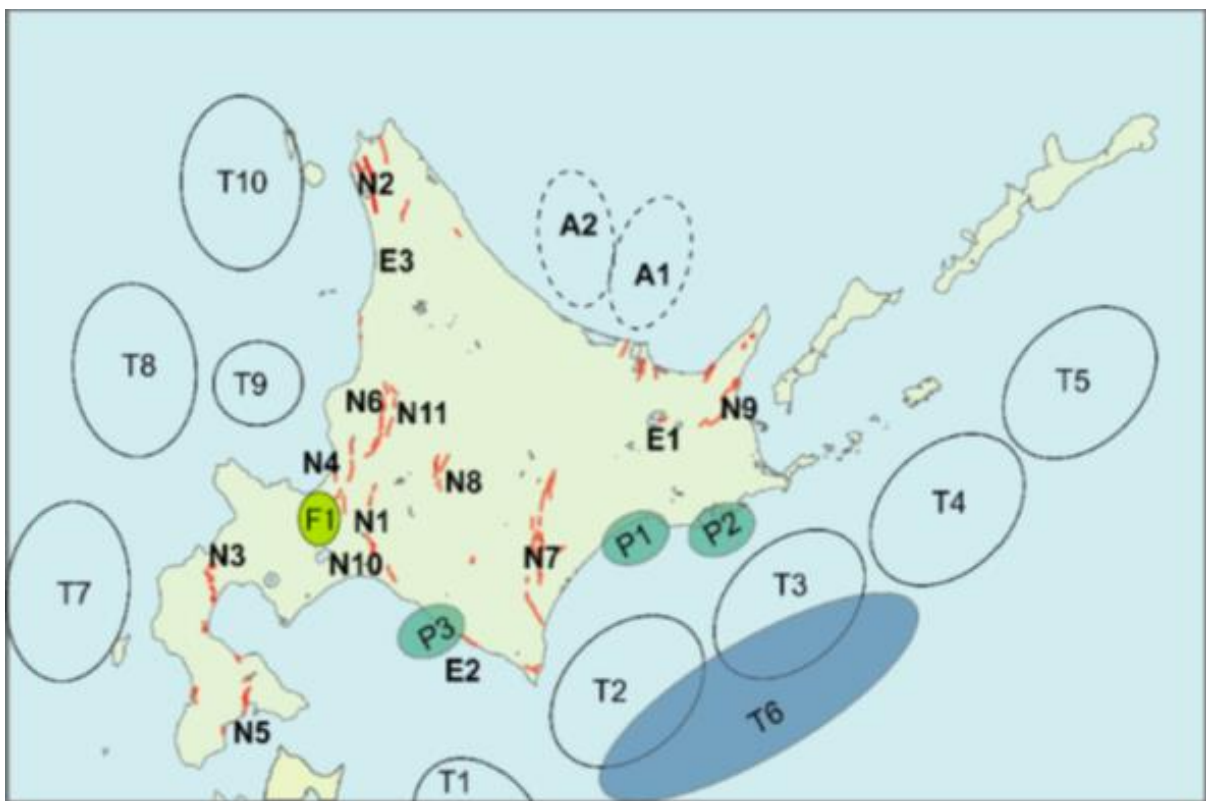
海溝型地震はプレート境界そのもので発生するプレート間の大地震と「平成5年（1993年）釧路沖地震」のようなプレート内部のやや深い地震からなる。

内陸型地震として想定されるのは、主に内陸に分布する活断層や地下に伏在していると推定される断層による地震、過去に発生した内陸地震などである。

第2 地震による被害

北海道地域防災計画では、既往の研究成果、特に海溝型地震と内陸活断層に関する最新の研究成果等から、北海道地方に被害を及ぼすと考えられる地震を次のとおり設定している。

【北海道地方において想定される地震】



資料：北海道防災会議「北海道地域防災計画（地震・津波防災計画編）」

【北海道地方において想定される地震一覧】

	地震	断層モデル*	例 (発生年)	位置	マグニチュード	長さ (km)	
海溝型地震	(千島海溝／日本海溝)						
	T1	三陸沖北部	地震本部／中防	1968年	既知	8.0	—
	T2	十勝沖	地震本部／中防	2003年	既知	8.1	—
	T3	根室沖	地震本部／中防	1894年	既知	7.9	—
	T4	色丹島沖	地震本部／中防	1969年	既知	7.8	—
	T5	択捉島沖	地震本部／中防	1963年	既知	8.1	—
	T6	500年間隔地震	地震本部／中防	未知	推定	8.6	—
	(日本海東縁部)						
	T7	北海道南西沖	—	1993年	既知	7.8	—
	T8	積丹半島沖	—	1940年	既知	7.8	—
	T9	留萌沖	—	1947年	既知	7.5	—
	T10	北海道北西沖	地震本部／中防	未知	推定	7.8	—
	(プレート内)						
	P1	釧路直下	—	1993年	既知	7.5	—
P2	厚岸直下	—	1993年型	推定	7.2	—	
P3	日高西部	—	1993年型	推定	7.2	—	
内陸型地震	(活断層帯)						
	N1	石狩低地東縁主部	地震本部		既知	7.9	68
		主部北側				7.5	42
		主部南側				7.2	26
	N2	サロベツ	地震本部		既知	7.6	44
	N3	黒松内低地	地震本部		既知	7.3	34
	N4	当別	地震本部		既知	7.0	22
	N5	函館平野西縁	地震本部		既知	7.0-7.5	25
	N6	増毛山地東縁	地震本部		既知	7.8	64
	N7	十勝平野	地震本部		既知		
		主部				8.0	88
		光地園				7.2	28
	N8	富良野	地震本部		既知		
		西部				7.2	28
		東部				7.2	28
	N9	標津	地震本部		既知	7.7以上	56
	N10	石狩低地東縁南部	地震本部		既知	7.7以上	54以上
	N11	沼田一砂川付近	地震本部		既知	7.5	40
	(伏在断層)						
	F1	札幌市直下	札幌市	未知	推定	6.7-7.5	—
	(既往の内陸地震)						
E1	弟子屈地域	—	1938年	推定	6.5	—	
E2	浦賀周辺	—	1982年	推定	7.1	—	
E3	道北地域	—	1874年	推定	6.5	—	
(オホーツク海)							
A1	網走沖	—	未知	推定	7.8	60	
A2	紋別沖(紋別構造線)	—	未知	推定	7.9	70	

※ 断層モデルを発表している機関 地震本部：地震調査研究推進本部、中防：中央防災会議
 (注) 上記のほか、火山活動に伴う地震に対しても注意を要する。

資料：北海道地域防災計画(令和3年11月、北海道防災会議)

道が平成30年2月に公表した「平成28年度地震被害想定調結果報告書」によると、本町において地震動が大きく、影響を及ぼすと考えられる地震は、サロベツ断層帯(N2)と北海道北西沖(T10)の地震である。

1 サロベツ断層帯（内陸型地震）

サロベツ断層帯は、豊富町から天塩町にかけての断層および伏在断層からなる。地震断層は東傾斜の低角逆断層で、全体として M7.6 程度の地震が想定されている。30 年以内の地震発生確率は最大 4% で、この値は我が国の主な活断層の中では高いグループに属する。より北方の稚内市付近にまで変動が及んでいるという指摘もある。

2 北海道北西沖（海溝型地震）

北海道北西沖は、歴史地震などの記録はない。具体的な地域の特定が難しいが、利尻トラフの地震性堆積物（タービダイト）の解析から 3900 年程度の間隔で発生すると想定されている。直近の発生は 2100 年程度前とされ、M7.8 程度の地震が発生すると考えられている。

【地震被害想定（冬の早朝）】

被害想定項目		サロベツ断層帯	北海道北西沖
地震動	地表における震度(評価単位最大)	6.5	5.9
急傾斜地崩壊危険度	崩壊危険度 A (箇所)	2箇所	1箇所
	崩壊危険度 B (箇所)	1箇所	2箇所
	崩壊危険度 C (箇所)	0箇所	0箇所
建物被害	揺れによる建物被害	揺れによる全壊棟数	53棟
		揺れによる半壊棟数	151棟
	液状化による建物被害	液状化による全壊棟数	1棟未満
		液状化による半壊棟数	1棟未満
	急傾斜地崩壊による建物被害	急傾斜地崩壊による全壊棟数	1棟未満
		急傾斜地崩壊による半壊棟数	1棟未満
	計	全壊棟数	53棟
半壊棟数	152棟		
火災被害	全出火件数	1件未満	
	炎上出火件数	1件未満	
	焼失棟数	1棟未満	
人的被害	揺れによる人的被害	揺れによる死者数	1人未満
		揺れによる重傷者数	1人
		揺れによる軽傷者数	12人
	急傾斜地崩壊による人的被害	急傾斜地崩壊による死者数	1人未満
		急傾斜地崩壊による重傷者数	1人未満
		急傾斜地崩壊による軽傷者数	1人未満
	火災被害による人的被害	火災による死者数	1人未満
		火災による重傷者数	1人未満
		火災による軽傷者数	1人未満
	計	死者数	1人未満
	重傷者数	1人	
	軽傷者数	12人	
	避難者数	避難所生活者数	306人
避難所外避難者数		165人	
避難者数計		471人	
ライフライン被害	上水道の被害	被害箇所数	106箇所
		断水世帯数(直後)	317世帯
		※断水人口(直後)	638人
		断水世帯数(1日後)	219世帯
		※断水人口(1日後)	440人
		断水世帯数(2日後)	213世帯
		※断水人口(2日後)	428人
		復旧日数(人員1/2)	—
	復旧日数(人員1/4)	—	
	下水道の被害	被害延長(km)	1.6km
		機能支障世帯数	74世帯
		※機能支障人口	149人
		復旧日数(人員1/2)	—
復旧日数(人員1/4)		—	
交通施設被害	主要な道路の被害	被害箇所数	8箇所
	その他の道路の被害	被害箇所数	36箇所
	橋梁(15m以上)の被害	不通箇所数	2箇所
		通行支障箇所数	2箇所
	橋梁(15m未満)の被害	不通箇所数	2箇所
		通行支障箇所数	2箇所

※端数処理の関係で、表中の数値と合計値は合わない場合がある

※上下水道の復旧日数は、振興局単位の計算のため、市町村単位の数値はない

第2章 災害予防計画

地震による災害の発生及び拡大の防止を図ることを目的に、町、道及び防災関係機関は、災害予防対策を積極的に推進するとともに、住民及び民間事業者は、平常時より災害に対する備えを心がけるよう努める。

第1節 住民の心構え

道内で過去に発生した地震災害や、平成7年1月に発生した阪神・淡路大震災、平成23年3月の東日本大震災等の経験を踏まえ、住民は、自らの身の安全は自らが守るのが基本であるとの自覚を持ち、平常時より災害に対する備えを心がけるとともに、災害時には自らの身の安全を守るよう行動することが重要である。

地震発生時に、住民は、家庭又は職場等において、個人又は共同で、人命の安全を第一として混乱の防止に留意しつつ、地震災害による被害の発生を最小限にとどめるために必要な措置をとるものとし、その実践を促進する道民運動を展開することが必要である。

第1 家庭における措置

1 平常時の心得

- (1) 地域の避難場所・避難経路及び家族の集合場所や連絡方法を確認する。
- (2) がけ崩れに注意する。
- (3) 建物の補強、家具の固定をする。
- (4) 火気器具の点検や火気周辺の可燃物に注意する。
- (5) 飲料水や消火器の用意をする。
- (6) 「最低3日間、推奨1週間」分の食料、飲料水、携帯トイレ・簡易トイレ、トイレトペーパー、ポータブルストーブ等の備蓄、非常持出品（救急箱、懐中電灯、ラジオ、乾電池、携帯電話充電器等）を準備する。
- (7) 地域の防災訓練に進んで参加する。
- (8) 隣近所と地震時の協力について話し合う。
- (9) 保険・共済等の生活再建に向けた事前の備え等を行う。

2 地震発生時の心得

- (1) まずわが身の安全を図る。
- (2) 特に緊急地震速報を見聞きしたときには、まわりの人に声をかけながら周囲の状況に応じて、あわてずに、まず身の安全を確保する。(3) 揺れがおさまったら、落ち着いてすばやく火の始末をする。
- (4) 火が出たらまず消火する。
- (5) あわてて戸外に飛び出さず出口を確保する。
- (6) 狭い路地、塀のわき、がけ、川べりには近寄らない。
- (7) 山崩れ、がけ崩れ、浸水に注意する。
- (8) 避難は徒歩で、持物は最小限にする。
- (9) みんなが協力しあって、応急救護を行う。
- (10) 正しい情報をつかみ、流言飛語に惑わされない。
- (11) 秩序を守り、衛生に注意する。

第2 職場における措置

1 平常時の心得

- (1) 消防計画、予防規程などを整備し、各自の役割分担を明確にすること。
- (2) 消防計画により避難訓練を実施すること。
- (3) とりあえず身を置く場所を確保し、ロッカー等重量物の転倒防止措置をとること。
- (4) 重要書類等の非常持出品を確認すること。
- (5) 不特定かつ多数の者が出入りする職場では、入場者の安全確保を第一に考えること。

2 地震発生時の心得

- (1) まずわが身の安全を図る。
- (2) 特に緊急地震速報を見聞きしたときには、まわりの人に声をかけながら周囲の状況に応じて、あわてずに、まず身の安全を確保する。
- (3) 揺れがおさまったら、落ち着いてすばやく火の始末をすること。
- (4) 職場の消防計画に基づき行動すること。
- (5) 職場の条件と状況に応じ、安全な場所に避難すること。
- (6) 正確な情報を入手すること。
- (7) 近くの職場同士で協力し合うこと。
- (8) エレベーターの使用は避けること。
- (9) マイカーによる出勤、帰宅等は自粛すること。また、危険物車両等の運行は自粛すること。

第3 駅や集客施設でとるべき措置

- (1) 館内放送や係員の指示がある場合は、落ち着いてその指示に従い行動すること。
- (2) あわてて出口・階段などに殺到しないこと。
- (3) 吊り下がっている照明などの下からは退避すること。

第4 屋外でとるべき措置

- (1) ブロック塀の倒壊や自動販売機の転倒に注意し、これらのそばから離れること。
- (2) ビルからの壁、看板、割れたガラスの落下に備え、ビルのそばから離れること。
- (3) 丈夫なビルのそばであれば、ビルの中に避難すること。

第5 運転者のとるべき措置

1 走行中のとき

- (1) 走行中に車内のラジオ等で緊急地震速報を聞いたときは、後続の車が緊急地震速報を聞いていないおそれがあることを考慮し、ハザードランプを点灯するなど周りの車に注意を促した後、緩やかに停止させること。
- (2) 走行中に大きな揺れを感じたときは、急ハンドル、急ブレーキを避けるなど、できるだけ安全な方法により、道路の左側に停止させること。
- (3) 停止後は、ラジオ等で地震情報や交通情報を聞き、その情報や周囲の状況に応じて行動すること。
- (4) 車を置いて避難するときは、できるだけ道路外の場所に移動しておくこと。やむを得ず道路上に置いて避難するときは、道路の左側に寄せて駐車し、エンジンを切り、エンジンキーを付けたままとし、窓を閉め、ドアはロックしないこと。駐車するときは、避難する人の通行や災害応急対策の実施の妨げとなるような場所には駐車しないこと。

2 避難するとき

被災地域では、道路の破壊、物件の散乱等のほか、幹線道路等に車が集中することにより交通が混乱するので、やむを得ない場合を除き、避難のため車を使用しないこと。

第2節 地震に強いまちづくり推進計画

町、道及び防災関係機関は、建築物、土木構造物、通信施設、ライフライン施設、防災関連施設など構造物、施設等の耐震性を確保するため、地盤状況の把握など地域の特性に配慮し、地震に強いまちづくりを推進するとともに、地域の実情を踏まえつつ、できるだけ短時間で避難が可能となるようなまちづくりを目指すものとする。

第1 地震に強いまちづくり

- 1 町、道及び防災関係機関は、避難路、避難地、延焼遮断帯、防災活動拠点となる幹線道路、一時避難地としての公園、河川等骨格的な都市基盤施設、消防活動困難区域の解消に資する街路及び防災安全街区の整備、土地区画整理事業、市街地再開発事業等による市街地の面的な整備、建築物や公共施設の耐震・不燃化、水面・緑地帯の計画的確保など防災に配慮した都市計画や土地利用の誘導により、地震に強いまちづくりを図る。
- 2 町、道及び国は、避難路、緊急輸送道路など防災上重要な経路を構成する道路について、災害時の交通の確保を図るため、必要に応じて、区域を指定して道路の占用の禁止又は制限を行うとともに、無電柱化の促進を図る。
- 3 町、道、防災関係機関及び施設管理者は、不特定多数の者が利用する都市の施設等の地震発生時における安全性の確保の重要性を考慮し、これらの施設における安全確保対策及び発災時の応急体制の整備を強化する。

第2 建築物の安全化

- 1 町及び道は、耐震改修促進計画において設定された建築物の耐震改修等の具体的な目標の達成のために、既存建築物の耐震診断・耐震改修を促進する施策を積極的に推進する。
- 2 町、道及び国は、特に、災害時の拠点となる庁舎、指定避難所等について、非構造部材を含む耐震対策等により、発災時に必要と考えられる高い安全性を確保するよう努める。
- 3 町、道及び国は、指定避難所等に老朽化の兆候が認められる場合には、優先順位をつけて計画的に安全確保対策を進める。
- 4 町及び道は、防災拠点や学校など公共施設の耐震診断を速やかに行い、その結果を公表するとともに、特に学校施設の耐震化については、一刻も早く完了させ、施設の耐震性の向上を図る。
- 5 町、道及び国は、老朽化した社会資本について、その適切な維持管理に努める。
- 6 町及び道は、住宅をはじめとする建築物の耐震性の確保を促進するため、建築基準法等の遵守の指導等に努める。
- 7 町、道、防災関係機関及び施設管理者は、建築物における天井の脱落防止等の落下物対策、ブロック塀の倒壊防止、エレベーターにおける閉じ込め防止など総合的な地震安全対策を推進する。
- 8 町、道及び国は、文化財保護のための施設・設備の整備等の耐震対策に努める。

第3 主要交通の強化

町、道及び防災関係機関は、主要な鉄道、道路、港湾等の基幹的な交通施設等の整備に当たって、耐震性の強化や多重性・代替性を考慮した耐震設計やネットワークの充実に努める。

第4 通信機能の強化

町、道及び防災関係機関は、主要な通信施設等の整備に当たっては、災害対応に必要なネットワークの範囲を検討するとともに、設備の耐震性の確保や通信手段の多様化、多重化に努めるなどして、耐災害性の強化に努める。

第5 ライフライン施設等の機能の確保

- 1 町、道、防災関係機関及びライフライン事業者は、上下水道、工業用水道、電気、ガス、電話等のライフライン施設及び灌漑用水、営農飲雑用水等のライフライン代替施設の機能の確保を図るため、主要設備の耐震化、震災後の復旧体制の整備、資機材の備蓄等に努める。
特に、3次医療機関等の人命に関わる重要施設への供給ラインの重点的な耐震化を進める。
- 2 町、道及び防災関係機関は、関係機関と密接な連携をとりつつ、ライフライン共同収容施設としての共同溝、電線共同溝等の整備等に努める。
- 3 町、道及び防災関係機関においては、自ら保有するコンピューターシステムやデータのバックアップ対策を講じるとともに、企業等における安全確保に向けての自発的な取組みを促進する。
- 4 町、道及び防災関係機関は、廃棄物処理施設について、大規模災害時に稼働することにより、電力供給や熱供給等の役割も期待できることから、始動用緊急電源のほか、電気・水・熱の供給設備を設置するよう努める。

第6 復旧対策基地の整備

町及び道は、震災後の復旧拠点基地、救援基地となる都市公園等の整備に努める。

第7 液状化対策

- 1 町、道、防災関係機関及び公共施設等の管理者は、施設の設置に当たって、地盤改良等により液状化の発生を防止する対策や液状化が発生した場合においても施設の被害を防止する対策等を適切に実施するほか、大規模開発に当たって十分な連絡・調整を図る。
- 2 個人住宅等の小規模建築物についても、液状化対策に有効な基礎構造等についてパンフレット等による普及を図る。
- 3 真理、道及び国は、地震による破損等で決壊した場合に大きな被害をもたらすおそれのあるため池について、ハザードマップの作成等により、適切な情報提供を図る。

第8 危険物施設等の安全確保

町、道及び防災関係機関は、危険物施設等及び火災原因となるボイラー施設等の耐震性の確保、緩衝地帯の整備及び防災訓練の積極的な実施等を促進する。

第9 災害応急対策等への備え

町、道及び防災関係機関は、災害復旧・復興を迅速かつ円滑に行うために必要な備えを行う。

また、町は、地震などが発生した場合に備え、災害応急対策活動拠点として、災害対策車両やヘリコプターなどが十分活動できるグラウンド・公園などを確保し、周辺住民の理解を得るなど環境整備に努める。

第10 地震防災緊急事業五箇年計画の推進（※町該当事業のみ掲載）

- 1 道は地震防災対策特別措置法に基づき、道防災計画及び町防災計画に定められた事項のうち、地震防災対策上緊急に整備すべき施設等について、全道を対象とする地震防災緊急事業五箇年計画を作成し、町及び道等は、その整備を重点的・計画的に進めることとする。
- 2 計画対象事業
 - (1) 避難地
 - (2) 避難路
 - (3) 消防用施設
 - (4) 消防活動用道路
 - (5) 緊急輸送道路、交通管制施設、ヘリポート、共同溝等
 - (6) 医療機関、社会福祉施設、公立幼稚園、公立小中学校、公立義務教育学校、公立中等教育学校（前期課程）、公立特別支援学校、公的建造物等の改築・補強
 - (7) 砂防設備、森林保安施設、地すべり等防止施設、急傾斜地崩壊防止施設、農業用排水施設であるため池のうち地震防災上必要なもの
 - (8) 地域防災拠点施設
 - (9) 防災行政無線施設、設備
 - (10) 飲料水確保施設、電源確保施設等
 - (11) 非常用食料、救助用資機材等備蓄倉庫
 - (12) 負傷者の一時収容、設備、資機材（応急救護設備等）
 - (13) 老朽住宅密集市街地に係る地震防災対策

第3節 地震に関する防災知識の普及・啓発

町、道及び防災関係機関は、地震災害を予防し、又はその拡大を防止するため、防災関係職員に対して地震防災に関する教育、研修、訓練を行うとともに、住民に対して地震に係る防災知識の普及・啓発を図り、防災活動の的確かつ円滑な実施に努める。

防災知識の普及・啓発に当たっては、要配慮者に十分配慮し、地域において要配慮者を支援する体制が確立されるよう努めるとともに、被災時の男女のニーズの違い等男女双方の視点に十分配慮するよう努める。

また、地域コミュニティにおける多様な主体の関わりの中で防災に関する教育の普及推進を図る。

第1 防災知識の普及・啓発

- 1 町、道及び防災関係機関は、職員に対して防災（地震）に関する体制、制度、対策等について講習会等の開催、訓練の実施、防災資料の作成配布等により防災知識の普及・啓発の徹底を図る。
- 2 町、道及び防災関係機関は、住民に対し、次により防災知識の普及・啓発を図る。

(1) 啓発内容

- ア 地震に対する心得
- イ 地震に関する一般知識
- ウ 非常用食料、飲料水、身の回り品等、非常持出品や緊急医療の準備
- エ 建物の耐震診断と補強、家具の固定、ガラスの飛散防止
- オ 災害情報の正確な入手方法
- カ 出火の防止及び初期消火の心得
- キ ビル街、百貨店、地下街等外出時における地震発生時の対処方法
- ク 自動車運転時の心得
- ケ 救助・救護に関する事項
- コ 避難場所、避難路及び避難方法等避難対策に関する事項
- サ 水道、電力、ガス、電話などの地震災害時の心得
- シ 要配慮者への配慮
- ス 各防災関係機関が行う地震災害対策

(2) 普及方法

- ア テレビ、ラジオ、新聞利用
- イ インターネット、SNS等の活用
- ウ 広報誌（紙）、広報車両の利用
- エ 映画、スライド、ビデオ等による普及
- オ パンフレットの配布
- カ 講習会、講演会等の開催及び訓練の実施

- 3 町、道及び防災関係機関は、住民が緊急地震速報を受けたときの適切な対応行動を含め、緊急地震速報について普及、啓発に努めるものとする。

第2 学校等教育関係機関における防災思想の普及

- 1 学校においては、児童生徒等に対し、地震の現象、災害の予防等の知識の向上及び防災の実践活動（地震時における避難、保護の措置等）の習得を積極的に推進する。
- 2 児童生徒等に対する地震防災教育の充実を図るため、教職員等に対する地震防災に関する研修機会の充実等に努める。
- 3 地震防災教育は、学校等の種別、立地条件及び児童生徒等の発達段階などの実態に応じた内容のものとして実施する。
- 4 社会教育においては、PTA、成人学級、青年団体、女性団体等の会合や各種研究集会等の機会を活用し、災害の現象、防災の心構え等の防災知識の普及に努める。

第3 普及・啓発の時期

防災の日、防災週間、水防月間、土砂災害防止月間、山地災害防止キャンペーン、防災とボランティアの日、防災とボランティア週間等、普及の内容により最も効果のある時期を選んで行うものとする。

第4節 防災訓練計画

地震災害に対する災害応急対策活動の円滑な実施を図るため、防災に関する知識及び技能の向上と住民に対する防災知識の普及、啓発を図ることを目的とした防災訓練を実施する。

なお、実施に当たっては、基本編「第4章 第2節 防災訓練計画」を準用する。

第5節 物資及び防災資機材等の整備・確保に関する計画

基本編「第4章 第3節 物資及び防災資機材等の整備・確保に関する計画」を準用する。

第6節 相互応援（受援）体制整備計画

本節については、基本編「第4章 第4節 相互応援（受援）体制整備計画」を準用する。

第7節 自主防災組織の育成等に関する計画

本節については、基本編「第4章 第5節 自主防災組織の育成等に関する計画」を準用する。

第8節 避難体制整備計画

本節については、基本編「第4章 第6節 避難体制整備計画」を準用するほか、次のとおり実施する。

第1 避難体制

特に地震が、大規模である場合の避難体制として、住民、町の役割を次のとおりとする。

1 住民の役割

地震は、いつ、どこで発生するかわからないため、また地震の規模、住家の建築年数等によっても被害状況が異なるため、町の避難指示等を待っていては避難すべき時期を逸することも考えられる。

このため、住民は地震が発生し、避難が必要と認める場合には、自らの判断により直ちに避難することがなによりも重要であり、そのためにも日頃から避難所、避難方法を良く熟知し、地震発生時にあっても落ち着いて避難できるよう努める。

2 町の役割

平素から避難のあり方を検証し、住民に対し地震発生時における避難方法等の周知を図るとともに、避難行動中における住民の安全が守られるよう、防災関係機関、行政区長等との連携による避難指示等の徹底や避難誘導が行えるよう避難体制の充実に努める。

第9節 避難行動要支援者等の要配慮者に関する計画

本節については、基本編「第4章 第7節 避難行動要支援者等の要配慮者に関する計画」を準用する。

第10節 火災予防計画

地震に起因して発生する多発火災及び大規模火災の拡大を防止するため、地震時における出火の未然防止、初期消火の徹底など火災予防のための指導の徹底及び消防力の整備に関する計画は、基本編「第4章 第10節 消防計画」及び「第7章 第5節 大規模な火事災害対策計画」を準用するほか、次のとおり実施する。

第1 地震による火災の防止

地震時の火災発生は、使用中の火気設備等によるものが多いことから、町及び道は、地震時の火の取り扱いについて指導啓発するとともに、火災予防条例に基づく火気の手配及び耐震自動消火装置付石油ストーブを使用するよう指導を強化する。

第2 火災予防の徹底

火災による被害を最小限に食いとめるためには、初期消火が重要であるので、町及び道は、地域ぐるみ、職場ぐるみの協力体制と強力な消防体制の確立を図る。

- 1 一般家庭に対し、予防思想の啓発に努め、消火器の設置促進、消防用水の確保を図るとともに、これらの器具等の取り扱い方を指導し、地震時における火災の防止と初期消火の徹底を図る。
- 2 防災思想の啓発や災害の未然防止に着実な成果をあげるため、地域の自主防災組織、婦人防火クラブ、少年消防クラブ等の設置及び育成指導を強化する。
- 3 病院等、一定規模以上の防火対象物に対し、法令の基準による消防用設備等の設置を徹底するとともに、自主点検の実施及び適正な維持管理の指導を強化する。

第3 予防査察の強化指導

上川北部消防事務組合 中川消防支署は、消防法に規定する立入検査を対象物の用途、地域等に応じて計画的に実施し、常に当該区域の消防対象物の状況を把握し、火災発生危険の排除に努め、予防対策の万全な指導を図る。

- 1 消防対象物の用途、地域等に応じ計画的に立入検査を実施する。
- 2 消防用設備等の自主点検の充実及び適正な維持管理の指導を強化する。

第4 消防力の整備

近年の産業、経済の発展に伴って、防火対象物の多様化、危険物施設等が増加し、火災発生時の人命の危険度も増大していることから、町は、消防施設及び消防水利の整備充実を図るとともに、消防職員の確保、消防技術の向上等により、消防力の整備充実を図る。

あわせて、地域防災の中核となる消防団員の確保、育成強化及び装備等の充実を図り、消防団活動の活性化を推進する。

第5 消防計画の整備強化

上川北部消防事務組合 中川消防支署は、防火活動の万全を期するため、消防計画を作成し、火災予防について次の事項に重点を置く。

- 1 消防力等の整備
- 2 災害に対処する消防地理、水利危険区域等の調査
- 3 消防職員及び消防団員の教育訓練
- 4 査察その他の予防指導
- 5 その他火災を予防するための措置

第11節 危険物等災害予防計画

地震時における危険物、火薬類、高圧ガスの爆発、飛散、火災などによる災害の発生の予防に関する計画は、基本編「第7章 第4節 危険物等災害対策計画」に定める各災害予防等に準ずるほか、次のとおりである。

第1 事業所等に対する指導の強化

危険物等による災害の予防を促進するため、町、道及び関係機関は、事業所に対し、次の事項について指導に努める。

- 1 事業所等に対する設備、保安基準遵守事項の監督、指導の強化
- 2 事業所等の監督、指導における防災関係機関の連携強化
- 3 危険物等保安責任者制度の効果的活用による保安対策の強化
- 4 事業所等における自主保安体制の確立強化
- 5 事業所等における従業員に対する安全教育の徹底指導
- 6 事業所等の間における防災についての協力体制の確立強化
- 7 危険物保管施設の耐震性の確保に関する事業所等への指導の強化

第2 危険物保安対策

1 事業者

- (1) 消防法の定める設備基準、保安基準を遵守するとともに、予防規程の作成、従業員に対する保安教育の実施、自衛消防組織の設置、危険物保安監督者の選任等による自主保安体制の確立を図る。
- (2) 危険物等関係施設が所在する地域の浸水想定区域及び土砂災害警戒区域等の該当性並びに被害想定を確認を行うとともに、確認の結果、風水害により危険物等災害の拡大が想定される場合は、防災のため必要な措置の検討や、応急対策に係る計画の作成等の実施に努める。
- (3) 危険物の流出その他の事故が発生したときは、直ちに、流出及び拡散の防止、危険物の除去その他災害の発生の防止のための応急の措置を講じるとともに、消防機関、警察へ通報する。

2 上川北部消防事務組合 中川消防支署、北海道

- (1) 消防法の規定に基づき、保安検査、立入検査を行い、法令の規定に違反する場合は、許可の取消等の措置命令を発する。
- (2) 危険物取扱事業者の自主保安体制確立を図るため、予防規程の作成、従事者に対する保安教育の実施、自衛消防組織の編成、危険物保安監督者の選任等について指導する。
- (3) 石油等危険物の流出に用いる防除資材等の配備状況を把握し、その整備を促進するよう指導する。

3 北海道警察本部

必要に応じ、危険物の保管状態、自主保安体制等実態を把握するとともに、資機材を整備充実し、災害発生時における初動体制の確立を図る。

第3 火薬類保安対策

1 事業者

- (1) 火薬類取締法の定める設備基準、保安基準を遵守するとともに、危害予防規程の作成、保安教育計画の作成、火薬類製造保安責任者の選任等による自主保安体制の確立を図る。
- (2) 火薬庫が近隣の火災その他の事情により危険な状態になり、又は火薬類が安定度に異常を呈したときは、法令で定める応急措置を講じるとともに、火薬類について災害が発生したときは、直ちに警察官に届け出るとともに、道に報告する。

2 上川北部消防事務組合 中川消防支署

火災予防上の観点から事業所の実態を把握し、消防用施設等の保守管理、防火管理者等による自主保安体制の確立等適切な指導を行う。

3 北海道

- (1) 火薬類取締法の規定に基づき、保安検査、立入検査を行い、法令の規定に違反する場合は、許可の取消等の措置命令を発する。
- (2) 火薬類取締法の規定による許可等の処分をしたとき、又は届出を受理したときは、速やかに道公安委員会に通報する等関係機関との連携体制の確立を図る。
- (3) 事業者の自主保安体制確立を図るため、危害予防規程の作成、保安教育計画の作成、火薬類製造保安責任者の選任等について指導する。

4 北海道警察

- (1) 火薬類取締法の施行に必要な限度において、立入検査を実施する等その実態を把握するとともに、資機材を整備充実し、災害発生時における初動体制の確立を図る。
また、必要と認められるときは、北海道、北海道産業保安監督部に対して、必要な措置をとるよう要請する。
- (2) 火薬類運搬の届出があった場合、災害の発生防止、公共の安全維持のため必要のあるときは、運搬日時、通路若しくは方法又は火薬類の性状若しくは積載方法について必要な指示をする等により運搬による災害発生防止を図る。
- (3) 火薬庫が近隣の火災その他の事情により危険な状態になり、又は火薬類が安定度に異常を呈したとき、及び災害が発生したとの届出があったときは、速やかに道知事に通報する。

第4 高圧ガス保安対策

1 事業者

- (1) 高圧ガス保安法の定める設備基準、保安基準を遵守するとともに、危害予防規程の作成、保安教育計画の作成、高圧ガス製造保安統括者の選任等による自主保安体制の確立を図るものとする。
- (2) 高圧ガスの製造施設等が危険な状態になったときは、高圧ガス保安法で定める応急措置を講じるとともに、高圧ガスについて災害が発生したときは、道知事又は警察官に届け出るものとする。

2 上川北部消防事務組合 中川消防支署

火災予防上の観点から事業所の実態を把握し、消防施設等の保守管理、防火管理者等により自主保安体制の確立等適切な指導を行う。

3 北海道

- (1) 高圧ガス保安法の規定に基づき、保安検査、立入検査を行い、法令の規定に違反する場合は、登録の取消等の措置命令を発する。
- (2) 事業者の自主保安体制確立を図るため、危害予防規程の作成、保安教育計画の作成、高圧ガス製造保安統括者の選任等について自主保安体制の確立を指導する。
- (3) 高圧ガス保安法の規定による許可等の処分をしたとき、又は届出を受理したときは、速やかに道公安委員会に通報する等関係機関との連携体制の確立を図る。

4 北海道警察

- (1) 人の生命、身体又は財産に対する危害を予防するため特に必要があるときは、立入検査を実施する等その実態を把握するとともに、資機材を整備し、災害発生時における初動体制の確立を図るものとする。
- (2) 高圧ガスの製造施設等が危険な状態となったとき、又は災害が発生したとの届出があったときは、速やかに道知事に通報するものとする。

第5 毒物・劇物災害対策

1 事業者

- (1) 毒物及び劇物取締法の定める設備基準、保安基準を遵守するとともに、従業者に対する危害防止のための教育の実施、毒物劇物取扱責任者の選任等による自主保安体制の確立を図る。
- (2) 毒劇物が飛散する等により不特定又は多数の者に保健衛生上の危害が生ずるおそれがあるときは、直ちにその旨を地域保健室（保健所）、警察署又は消防機関に届け出るとともに、必要な応急の措置を講じる。

2 上川北部消防事務組合 中川消防支署

火災予防上の観点から事業所の実態を把握し、消防用設備等の保守管理、防火管理者等による自主保安体制の確立等適切な指導を行う。

3 北海道

- (1) 毒物及び劇物の取締法の規定に基づき、立入検査を行い、法令の規定に違反する場合は、登録の取消等の措置命令を発する。
- (2) 事業者の自主保安体制確立を図るため、従事者に対する危害防止のための教育の実施、毒物劇物取扱責任者の選任等による自主保安体制の確立を指導する。

4 北海道警察

必要に応じ、毒劇物の保管状態、自主保安体制等事業所の実態を把握するとともに、資機材を整備し、災害発生時における初動体制の確立を図るものとする。

第6 放射性物質災害対策

1 事業者

- (1) 放射性同位元素等による放射線障害の防止に関する法律の定める設備基準、保安基準を遵守するとともに、放射線障害予防規程の作成、必要な教育訓練の実施、放射線取扱主任者の選任等による自主保安体制の確立を図るものとする。
- (2) 放射線障害のおそれがある場合又放射線障害が発生した場合は、放射性同位元素等による放射線障害の防止に関する法律で定める応急措置を講ずるとともに、直ちに文部科学大臣、消防署等関係機関へ通報するものとする。

2 上川北部消防事務組合 中川消防支署

火災予防上及び消防活動上の観点から、消防用設備等の状況、放射線測定機器等の保有状況、汚染検査・除染体制の状況等、事業所の実態を把握し、消防用設備等の保守管理、防火管理者等による自主保安体制の確立等適切な指導を行う。

3 北海道警察

- (1) 放射性同位元素等による放射線障害の防止に関する法律の施行に必要な限度で、立入検査を実施する等その実態を把握するとともに、資機材を整備し、災害発生時における初動体制の確立を図る。
- (2) 放射性同位元素又は放射性同位元素により汚染されたものを運搬する届出があった場合、災害の発生防止、公共の安全確保のため必要があるときは、運搬日時、経路等について、必要な指示をする等により運搬による災害発生防止を図る。

第12節 建築物等災害予防計画

地震災害から建築物等を防御するため、基本編「第4章 第9節 建築物災害予防計画」に準ずるほか、次のとおり実施する。

第1 建築物の防災対策

1 防火地域及び準防火地域の指定促進

道は、市町村が市街地の不燃化を図るため、土地利用の動向を勘案し、防火地域及び準防火地域の指定を積極的に行えるよう情報提供を行う。

2 市街地における再開発の促進

町は、建築物の不燃化など都市防災を図るため、低層過密の市街地の再開発等、総合的な見直しを行い、市街地再開発事業などの必要な施策の推進に努める。

道は、市街地再開発事業を施行する者に対し、必要により技術援助を行う。

3 木造建築物の防火対策の促進

町及び道は、本道の住宅が木造建築物を主体に構成されている現状にかんがみ、これらの木造建築物について延焼のおそれがある外壁等の不燃化及び耐震化の促進を図る。

4 既存建築物の耐震化の促進

町及び道は、現行の建築基準法に規定される耐震性が不十分な既存建築物の耐震診断及び耐震改修の促進を図るため、耐震改修促進計画に基づき、耐震診断・改修に要する費用負担の軽減を図る所有者支援や相談体制の充実などの環境整備を図る。また、住民にとって理解しやすく、身近で詳細な情報となる地震防災マップの作成のほか、セミナー等の開催、パンフレット・インターネットを活用した普及啓発を図る。

更に、建築物の耐震改修の促進に関する法律に基づき、建築物の所有者に対して指導・助言を行うよう努めることとし、指導に従わない者に対しては、必要な指示を行う。また、著しく保安上危険となるおそれがあると認められた建築物については、建築基準法の規定に基づき勧告・命令を行い、耐震改修促進計画で定める地震時に通行を確保すべき道路の沿道建築物については、耐震化を積極的に促進していく。

5 ブロック塀等の倒壊防止

町及び道は、地震によるブロック塀等の倒壊を防止するため、既存ブロック塀等については、建築パトロールなどを通じて、点検・補強の指導を行うとともに、新規に施工・設置する場合には、施工・設置基準を厳守させるなど、安全性の確保について指導する。

6 窓ガラス等の落下物対策

町及び道は、地震動による落下物からの危害を防止するため、市街地で主要道路に面する地上3階建以上の建築物の窓ガラス、外装材、屋外広告物等で落下のおそれのあるものについて、その実態を調査し必要な改善指導を行う。

7 被災建築物の安全対策

- (1) 道は、北海道震災建築物応急危険度判定士認定制度要綱に基づき、応急危険度判定士の認定を行い、台帳に登録する。
- (2) 町及び道は、応急危険度判定を迅速かつ的確に実施するための体制を整備する。
- (3) 町及び道は連携し、石綿の飛散防止に係る関係法令や「災害時における石綿飛散防止に係る取扱いマニュアル（改訂版）」（環境省）等に基づき、石綿使用建築物等の把握、住民等への石綿関連情報の普及啓発等を行う。

第2 がけ地に近接する建築物の防災対策

- 1 町及び道は、がけの崩壊等で危険を及ぼすおそれのある区域において、建築物の建築制限を行うとともに既存の危険住宅については、がけ地近接危険住宅移転事業制度を活用し、安全な場所への移転促進を図る。
- 2 町及び国は、大規模盛土造成地の位置や規模を示した大規模盛土造成地マップ及び液状化被害の危険性を示した液状化ハザードマップを作成・公表する。また、町、道及び国は、滑動崩落の恐れが大きい大規模盛土造成地において、宅地の安全性の把握及び耐震化を推進する。

第13節 土砂災害予防計画

地震動に起因する地すべり、がけ崩れ等による災害の予防については、基本編「第4章 第15節 土砂災害予防計画」を準用するほか、次のとおり実施する。

第1 現状

地すべり、がけ崩れ等は、主として降雨や地震等の自然現象によってもたらされるが、特に突発的に発生する地震による地すべり、がけ崩れ等の予測については、技術的にはいまだ困難な状況にある。

第2 地すべり、がけ崩れ等防止対策

土地の高度利用と開発に伴って、地すべり、がけ崩れ等災害が多発する傾向にあり、ひとたび、地すべり、がけ崩れ等が発生すると多くの住家、農耕地、公共施設等に被害が発生し、二次的被害では山地の崩壊による土石流災害の発生、河川の埋没による冠水被害にもつながるため、町及び防災関係機関は、災害防止に必要な地すべり、がけ崩れ等防止の予防対策を講じる。

一方、危険区域の住民においても、常に危険に対する認識をもって、急傾斜地の異常（亀裂、湧水、噴水、濁水等）の早期発見に留意するとともに、住民自身による防災措置（不安定な土壌、浮石等の除去、水路の清掃等）を講じる。

第14節 液状化災害予防計画

地震に起因する地盤の液状化による災害を予防するための計画は、次のとおりである。

第1 現況

液状化現象による災害は、過去の地震においてもしばしば認められてはいたが、新潟地震（1964年）を契機として、認識されたところである。

北海道においては、十勝沖地震（1968年）による液状化被害が大規模かつ広範囲に記録されている。

釧路沖地震（1993年）、北海道南西沖地震（1993年）、北海道東方沖地震（1994年）においては、道南及び道東の広い地域で発生し、大きな被害をもたらした。十勝沖地震（2003年）においては、豊頃町～浦幌町に被害の集中がみられたほか、札幌市や標津町など遠地においても液状化による被害が発生した。最近では、「平成30年北海道胆振東部地震」において、札幌市や北広島市等の住宅地で地盤液状化が発生し、大きな被害が発生するとともに、苫小牧周辺で、港湾など海岸周辺の埋立地に被害が集中して発生した。

第2 液状化対策の推進

町、道及び防災関係機関は、液状化による被害を最小限に食い止めるため、公共事業などの実施にあたって、現地の地盤を調査し、発生する液状化現象を的確に予測することにより、現場の施工条件と、効果の確実性、経済性等を総合的に検討・判断し、効果的な液状化対策を推進する。

第3 液状化対策の調査・研究

町、道及び防災関係機関は、大学や各種研究機関との連携のもと、液状化現象に関する研究成果を踏まえ、危険度分布や構造物への影響を予測し、液状化対策についての調査・研究を行う。

第4 液状化の対策

液状化の対策としては、大別して次のような対策が考えられる。

- 1 地盤自体の改良等により液状化の発生を防ぐ対策
- 2 発生した液状化に対して施設の被害を防止、軽減する構造的対策
- 3 施設のネットワーク化等による代替機能を確保する対策

第5 液状化対策の普及・啓発

町、道及び防災関係機関は、液状化対策の調査・研究に基づき、住民・施工業者等に対して知識の普及・啓発を図る。

第15節 積雪・寒冷対策計画

本節については、基本編「第4章 第16節 積雪・寒冷対策計画」を準用する。

第16節 業務継続計画の策定

基本編「第4章 第18節 業務継続計画の策定」を準用する。

第17節 複合災害に関する計画

本節については、基本編「第4章 第17節 複合災害に関する計画」を準用する。

第3章 災害応急対策計画

地震災害による被害の拡大を防止するため、町、道及び防災関係機関は、それぞれの計画に基づき災害応急対策を実施する。

第1節 応急活動体制

地震災害時に被害の拡大を防止するとともに、災害応急対策を円滑に実施するため、町、道及び防災関係機関は、相互に連携を図り、災害対策本部等を速やかに設置するなど、応急活動体制を確立する。

また、道の災害対策現地合同本部が設置された場合、同本部等と連携を図る。

第1 災害対策組織

基本編「第3章 第1節 組織計画」を準用する。

第2 職員の動員配備

基本編「第3章 第1節 組織計画」を準用する。

第2節 地震情報の伝達計画

地震情報を迅速かつ的確に伝達するための計画は、次のとおりである。

第1 地震に関する情報

1 緊急地震速報

(1) 緊急地震速報の発表等

気象庁は、震度5弱以上の揺れが予想された場合に、震度4以上が予想された地域に対し、緊急地震速報（警報）※を発表する。

なお、震度が6弱以上の揺れを予想した緊急地震速報（警報）は、地震動特別警報に位置づけられる。

※ 緊急地震速報（警報）

緊急地震速報（警報）は、地震発生直後に震源に近い観測点で観測された地震波を解析することにより、地震による強い揺れが来る前に、これから強い揺れが来ることを知らせる警報である。このため、震源付近では強い揺れの到達に間に合わない場合がある。

(2) 緊急地震速報の伝達

緊急地震速報は、地震による被害の軽減に資するため気象庁が発表し、日本放送協会（NHK）に伝達されるとともに、関係省庁、地方公共団体に提供される。

また、放送事業者や通信事業者等の協力を得て、テレビ、ラジオ（コミュニティFM放送を含む。）、携帯電話（緊急速報メール機能を含む。）、ワンセグ等を用いて広く伝達されている。

気象庁が発表した緊急地震速報、地震情報、津波警報等は、消防庁の全国瞬時警報システム（J-ALERT）により、地方公共団体等に伝達される。

地方公共団体、放送事業者等は、伝達を受けた緊急地震速報をIP告知端末機（おしらせ君）等を始めとした効果的かつ確実な伝達手段を複合的に活用し、対象地域の住民への迅速かつ的確な伝達に努める。

2 地震に関する情報及び警報等の種類と内容

地震に関する情報及び警報等の種類及び内容については、次のとおりである。

(1) 地震に関する情報の種類と内容

地震情報の種類	発表基準	内容
震度速報	<ul style="list-style-type: none"> 震度3以上 	地震発生約1分半後に、震度3以上を観測した地域名（全国を190地域に区分）と地震の揺れの検知時刻を速報
震源に関する情報	<ul style="list-style-type: none"> 震度3以上（津波警報等を発表した場合は発表しない） 	「津波の心配がない」または、「若干の海面変動があるかもしれないが被害の心配はない」旨を付加して、地震の発生場所（震源）やその規模（マグニチュード）を発表
震源・震度に関する情報	以下のいずれかを満たした場合 <ul style="list-style-type: none"> 震度3以上 津波警報等の発表時 若干の海面変動が予想される場合 緊急地震速報（警報）を発表した場合 	地震の発生場所（震源）やその規模（マグニチュード）、震度3以上を観測した地域名と市町村名を発表 震度5弱以上と考えられる地域で、震度を入手していない地点がある場合は、その市町村名を発表
各地の震度に関する情報	<ul style="list-style-type: none"> 震度1以上 	震度1以上を観測した地点のほか、地震の発生場所（震源）やその規模（マグニチュード）を発表 震度5弱以上と考えられる地域で、震度を入手していない地点がある場合は、その地点名を発表 地震が多数発生した場合には、震度3以上の地震についてのみ発表し、震度2以下の地震については、その発生回数を「その他の情報（地震回数に関する情報）」で発表
その他の情報	<ul style="list-style-type: none"> 顕著な地震の震源要素を更新した場合や地震が多発した場合等 	顕著な地震の震源要素更新のお知らせや地震が多発した場合の震度1以上を観測した地震回数情報等を発表
推計震度分布図	<ul style="list-style-type: none"> 震度5弱以上 	観測した各地の震度データをもとに、1km四方ごとに推計した震度（震度4以上）を図情報として発表
遠地地震に関する情報	国外で発生した地震について以下のいずれかを満たした場合等 <ul style="list-style-type: none"> マグニチュード7.0以上 都市部など著しい被害が発生する可能性がある地域で規模の大きな地震を観測した場合 	地震の発生時刻、発生場所（震源）やその規模（マグニチュード）を概ね30分以内に発表 日本や国外への津波の影響に関しても記述して発表
長周期地震動に関する情報	<ul style="list-style-type: none"> 震度3以上 	高層ビル内での被害の発生可能性等について、地震の発生場所（震源）や、その規模（マグニチュード）、地域ごと及び地点ごとの長周期地震動階級等を発表（地震発生から約20～30分後に気象庁ホームページ上に掲載）

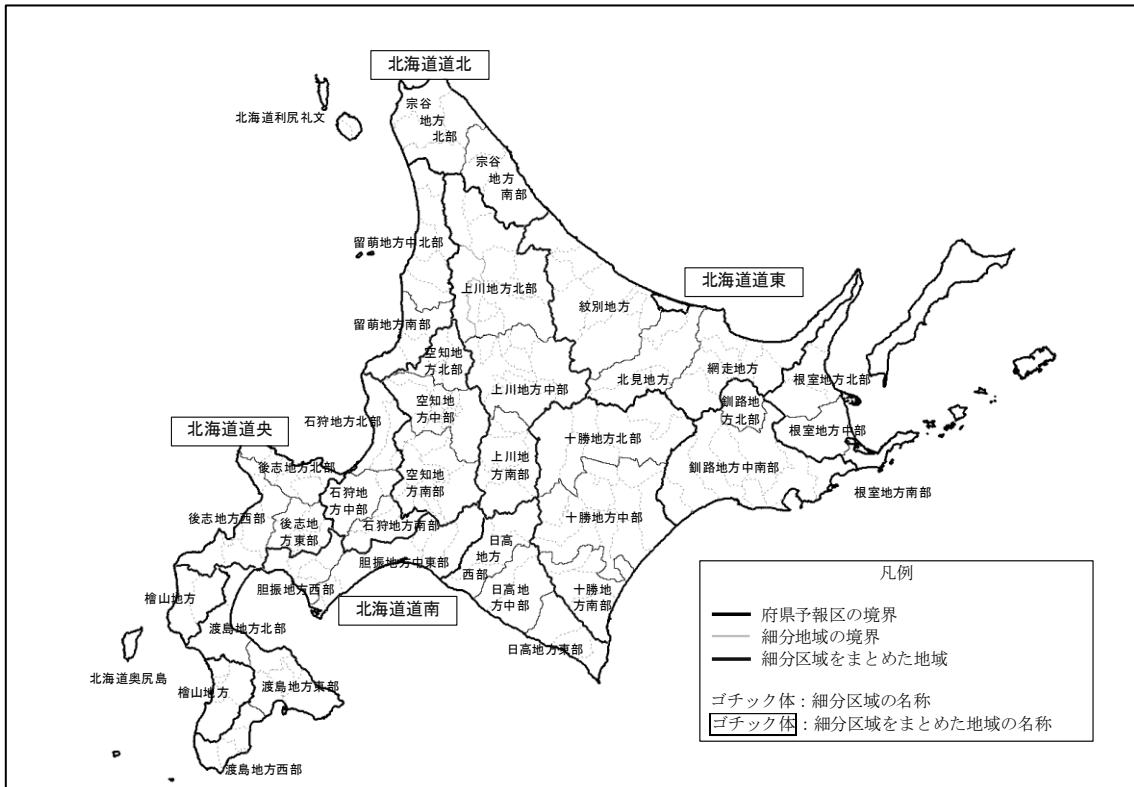
(2) 地震活動に関する解説情報等

地震情報以外に、地震活動の状況等をお知らせするために気象庁本庁及び管区・地方气象台等が関係地方公共団体、報道機関等に提供している資料。

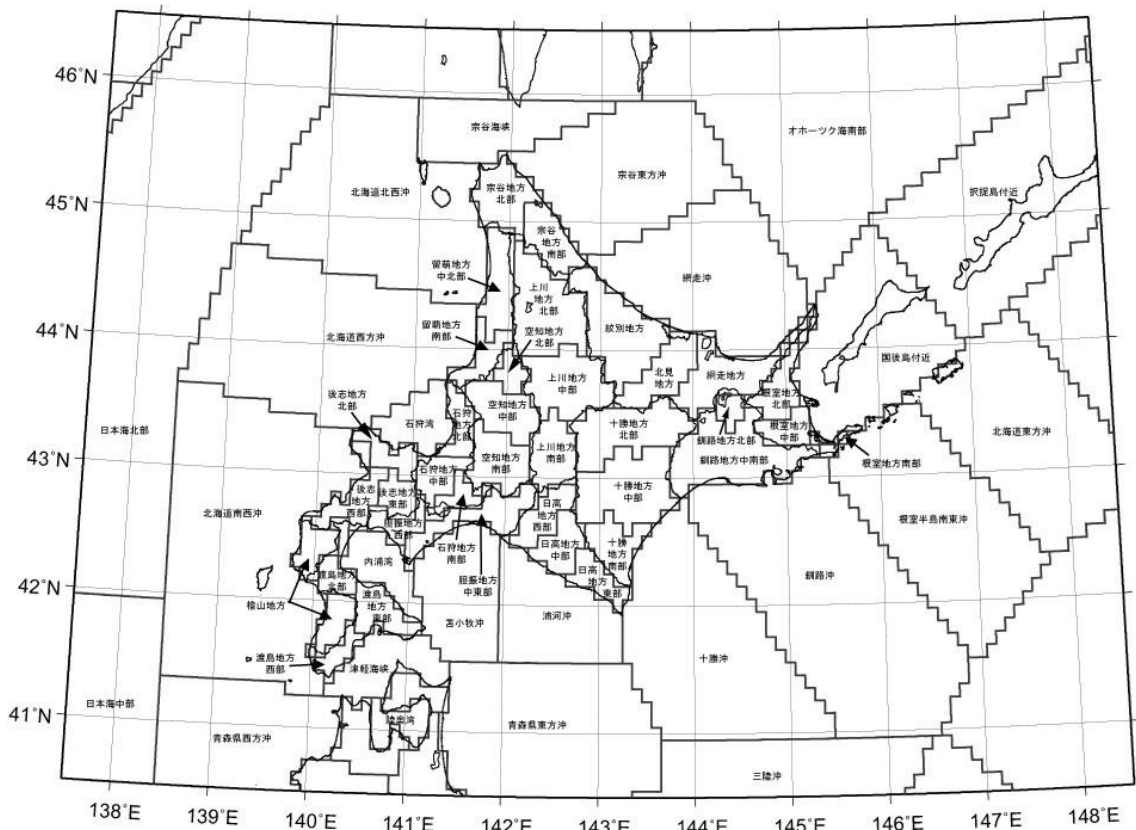
解説資料等の種類	発表基準	内容
地震解説資料 (速報版)	以下のいずれかを満たした場合に、一つの現象に対して一度だけ発表 <ul style="list-style-type: none"> 北海道沿岸で大津波警報、津波警報、津波注意報発表時 北海道で震度4以上を観測（ただし、地震が頻発している場合、その都度の発表はしない。） 	地震発生後30分程度を目途に、地方公共団体が初動期の判断のため、状況把握等に活用できるように、地震の概要、北海道の情報等、及び津波や地震の図情報を取りまとめた資料。
地震解説資料 (詳細版)	以下のいずれかを満たした場合に発表するほか、状況に応じて必要となる続報を適宜発表 <ul style="list-style-type: none"> 北海道沿岸で大津波警報、津波警報、津波注意報発表時 北海道で震度5弱以上を観測 社会的に関心の高い地震が発生 	地震発生後1～2時間を目途に第1号を発表し、地震や津波の特徴を解説するため、地震解説資料（速報版）の内容に加えて、防災上の留意事項やその後の地震活動の見通し、津波や長周期地震動の観測状況、緊急地震速報の発表状況、周辺の地域の過去の地震活動など、より詳しい状況等を取りまとめた資料。
地震活動図	<ul style="list-style-type: none"> 定期（毎月初旬） 	地震・津波に係る災害予想図の作成、その他防災に係る活動を支援するために、毎月の北海道及び各地方の地震活動の状況を取りまとめた地震活動の傾向等を示す資料。
週間地震概況	<ul style="list-style-type: none"> 定期（毎週金曜） 	防災に係る活動を支援するために、週ごとの北海道の地震活動の状況を取りまとめた資料。

第2 地震に関する情報に用いる震央地域区域名及び地域名称

1 緊急地震速報において予想される震度の発表に用いる地域



2 震央地名



第3 気象庁による気象庁震度階級関連解説表

震度は、地震動の強さの程度を表すもので震度計を用いて観測する。

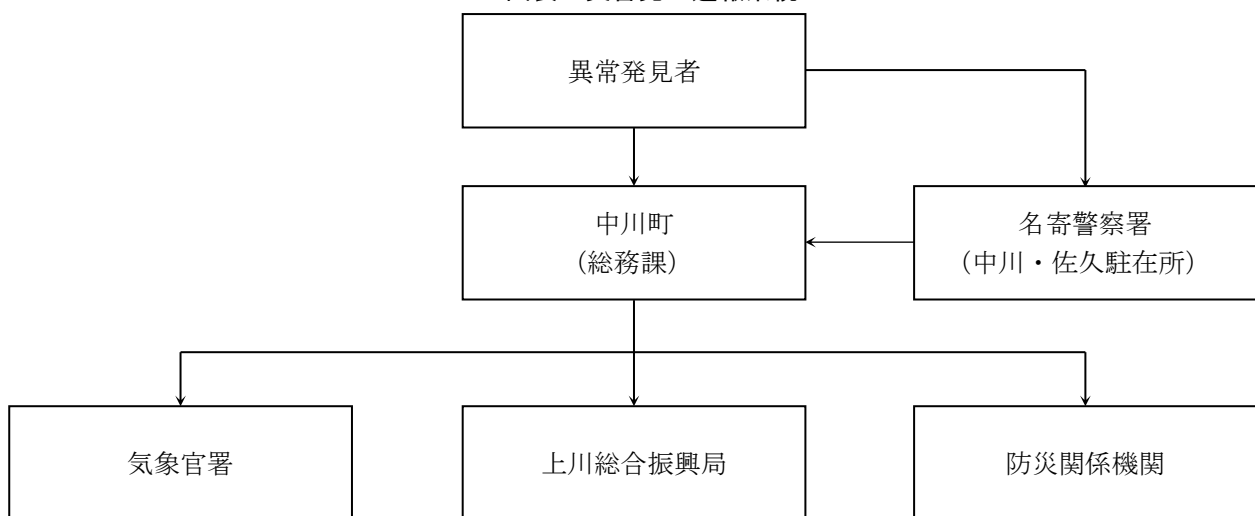
「気象庁震度階級関連解説表」（資料4）は、ある震度が観測された場合、その周辺でどのような現象や被害が発生するかを示すものである。

資料編 [災害履歴・震度階級等] • 気象庁震度階級関連解説表（資料4）

第4 異常現象を発見した場合の通報

異常現象を発見した者は、直ちに町長又は警察官に通報する。また、通報を受けた町長は速やかに道及び気象官署等関係機関に通報する。

図表 災害発生通報系統



第3節 災害情報等の収集、伝達計画

地震災害時における災害情報等の収集、伝達についての計画は、基本編「第4章 第8節 情報収集・伝達体制整備計画」及び同編「第5章 第1節 災害情報収集・伝達計画」を準用するほか、次のとおり実施する。

第1 災害情報等の収集及び伝達体制の整備

災害応急対策実施責任者、公共的団体、防災上重要な施設の管理者は、地理空間情報の活用などにより、災害に関する情報の収集及び伝達に努める。

- 1 町は迅速な緊急地震速報の伝達のため、その伝達体制及び通信施設、設備の充実を図るよう努めることとし、全国瞬時警報システム（J-ALERT）などで受信した緊急地震速報を IP 告知端末機（おしらせ君）等により住民等への伝達に努める。
- 2 町及び防災関係機関は、要配慮者にも配慮した分かりやすい情報伝達と、要配慮者や災害により孤立する危険のある地域の被災者、帰宅困難者等情報が入手困難な被災者等に対しても、確実に情報伝達できるよう必要な体制の整備を図る。

特に、災害時に孤立するおそれのある市町村で停電が発生した場合に備え、衛星携帯電話や衛星インターネットなどにより、当該地域の住民と当該市町村との双方向の情報連絡体制を確保するよう留意する。

また、被災者等への情報伝達手段として、特に防災行政無線等の無線系の整備を図るとともに、北海道防災情報システム、全国瞬時警報システム（J-ALERT）、テレビ、ラジオ（コミュニティ FM 放送を含む。）、携帯電話（緊急速報メール機能を含む。）、ワンセグ等、要配慮者にも配慮した多様な手段の整備に努める。

- 3 放送事業者、通信事業者等は、被害に関する情報、被災者の安否情報等について、情報の収集及び伝達に係る体制の整備に努める。

また、町及び道は、安否情報の確認のためのシステムの効果的、効率的な活用が図られるよう、住民に対する普及啓発に努める。

- 4 防災関係機関は、それぞれが有する情報組織や無人航空機、SAR衛星等の情報収集手段、通信ネットワーク等を全面的に活用し、迅速・的確に災害情報等を収集し、相互に交換する。その際、ヘリ搭載カメラ、定点カメラなど様々な手段を用いて情報収集にあたりるとともに、夜間は、ヘリ搭載赤外線カメラ等についても積極的に活用する。

また、被災地における情報の迅速かつ正確な収集・連絡を行うための情報の収集・伝達手段の多重化・多様化、非常用電源の確保に努める。

道は、北海道防災情報システム、北海道総合行政情報ネットワーク（防災回線）、ヘリコプター、テレビ会議などにより、災害情報等の収集・伝達を行う。

特に、被災市町村から道への被災状況の報告ができない場合、その他必要と認めるときは、これら多様な手段の効果的活用のほか、被災地に職員を積極的に派遣し、被災情報等を収集・把握する。

人的被害の数については、道が一元的に集約、調整を行うものとする。その際、道は、関係機関が把握している人的被害の数について積極的に収集し、一方、関係機関は、道に連絡を行うものとする。当該情報が得られた際は、道は、関係機関との連携のもと、人的被害の数について、整理・突合・精査を行い、広報を行う際には、町等と密接に連携しながら適切に行う。

- 5 町及び道は、被害情報及び関係機関が実施する応急対策の活動情報等を迅速かつ正確に分析・整理・要約・検索するため、最新の情報通信関連技術の導入に努める。

第2 災害情報等の内容及び通報の時期

1 道災害対策本部（連絡本部・指揮室）設置

- (1) 道災害対策本部（連絡本部・指揮室）を設置したときは、本部の設置状況及びその他の情報等について、町及び関係する防災関係機関へ通報する。
- (2) 防災関係機関は、前事項の通報を受けたとき（町及び防災関係機関が設置した場合を含む。）は、災害情報について密接な相互連絡を図るため、必要に応じて当該対策本部に連絡要員を派遣する。

2 道への通報

町及び防災関係機関は、発災後の情報等について、次により道（危機対策課）に通報する。

- (1) 災害の状況及び応急対策の概要・・・発災後速やかに
- (2) 災害対策本部の設置・・・・・・・・・・災害対策本部等を設置した時直ちに
- (3) 被害の概要及び応急復旧の見通し・・・被害の全貌が判明するまで、又は応急復旧が完了するまで随時
- (4) 被害の確定報告・・・・・・・・・・被害状況が確定したとき

3 国への報告

- (1) 道は、町、指定公共機関及び指定地方公共機関からの報告を取りまとめ、災害の全般的な状況について、次の基準により、国（消防庁経由）に逐次報告する。

道が、国へ報告すべき基準は、次のとおりである。

ア 道において災害対策本部を設置した災害

イ 災害の状況及びそれがおよぼす社会的影響等から特に必要があると認められる程度の災害

ウ ア又はイに定める災害になるおそれのある災害

エ 道は、自らの対応力のみでは十分な災害対策を講じることができないような災害が発生したときは、速やかにその規模を把握するための情報を収集するよう特に留意し、被害の詳細が把握できない状況にあっても、迅速に当該情報の国（消防庁経由）への報告に努める。

オ 道は、震度5弱以上を記録した場合、国（消防庁経由）に報告する。

4 中川町の報告

- (1) 町は、震度5弱以上を記録した場合、被災状況を道に報告する。（但し、震度5強以上を記録した場合、第1報を道及び国（消防庁経由）に、原則として30分以内で可能な限り早く報告する。）

なお、消防庁長官から要請があった場合については、第1報後の報告についても、引き続き消防庁に報告する。

- (2) 町は、119番通報の殺到状況時には、その状況等を道及び国（消防庁経由）に報告する。
- (3) 町は、自らの対応力のみでは十分な災害対策を講じることができないような災害が発生したときは、速やかにその規模を把握するための情報を収集するよう特に留意し、被害の詳細が把握できない状況にあっても、迅速に当該情報の道及び国（消防庁経由）への報告に努める。

第3 災害情報等の連絡体制

- 1 防災関係機関は、災害情報等の連絡等について必要な組織、連絡窓口及び連絡責任者を定めておく。
- 2 町及び道は、孤立した地域との連絡手段の確保を図る。

第4 通報手段の確保

- 1 一般加入電話による通報
- 2 電気通信事業者の提供する通信手段による通報
- 3 電気通信事業法及び契約約款に定める非常、緊急通話又は非常、緊急電報による通報
- 4 非常通信協議会の提供する通信手段による通報
- 5 北海道総合行政情報ネットワークによる通報
- 6 孤立防止対策用衛星電話(Ku-1ch)による通報
通信回線の途絶による地域の孤立を防止するためN T Tが防災関係機関（市町村等）に設置している孤立防対策用衛星電話(Ku-1ch)を通じて通報するものとする。
- 7 衛星通信による通報
道は、災害が発生し、又は発生のおそれがある場合、通信が途絶の恐れがあり、緊急に現地と各種情報連絡が必要な場合には、小型可搬地球局による通信連絡体制を確保する。

第5 通信施設の整備の強化

町及び道は、非常災害時の通信の確保を図るため、通信回線の複線化や代替回線の準備、非常用電源設備などの整備を推進するとともに、無線設備や非常用電源設備の保守点検の実施と的確な操作の徹底、専門的な知見・技術をもとに耐震性のある堅固な場所への設置等を図る。

また、防災関係機関は、地震災害時において円滑な災害情報の収集及び伝達を実施できるよう通信施設の整備強化を図る。

第6 被害状況報告

地震災害が発生した場合、町長は、別に定める「災害情報等報告取扱要領」に基づき、知事（上川総合振興局長経由）に報告するものとし、知事は、「災害報告取扱要領」及び「火災・災害等即報要領」に基づき国（消防庁経由）に報告する。

なお、町長は、通信の途絶等により知事に報告することができない場合は、直接、国（消防庁経由）に報告する。

また、確定報告については、応急措置完了後20日以内に、内閣総理大臣及び消防庁長官に提出する。

第4節 災害広報・情報提供計画

本節については、基本編「第5章 第3節 災害広報・情報提供計画」を準用する。

第5節 避難対策計画

地震災害時において住民の生命及び身体の安全、保護を図るために実施する避難措置については、基本編「第5章 第4節 避難対策計画」を準用するほか、次のとおり実施する。

第1 避難方法

大規模な地震災害が発生した場合は、同時に各所で火災が発生し、大火災に発展することが予測される。

地震災害が発生し、避難が必要と判断した場合は、住民は直ちにガスやブレーカー等の火の始末をした後、道路の亀裂、看板等の落下、ブロック塀の倒壊等に注意しながら、身の安全が確保できる避難場所（一時的に避難するグラウンド等）にまずは避難し、当該避難場所で正確な災害情報等を収集し、また不在者を確認した後、必要により安全確認が得られた避難所に避難する。

1 避難誘導

(1) 避難誘導は、町の職員、消防職・団員、警察官、その他指示権者の命を受けた職員が当たる。

また、避難立退きに当たって、避難誘導者は円滑な立退きについて適宜指導する。

その際、自力避難の困難な要配慮者に関しては、事前に定めた援助者などと連携し、危険が切迫する前に避難できるよう十分配慮する。

第2 避難所の開設、運営

1 避難状況の把握

災害時優先電話等を活用して、施設管理者から被災者の避難状況、施設の被害状況等を把握する。

また、休日、勤務時間外に地震が発生した場合は、参集職員が最寄りの避難所に立ち寄り、被災者の避難状況を把握する。

2 開設予定避難所の安全性の確保

避難所開設に先立ち、避難予定施設が余震等の二次災害の危険の恐れがあるかどうか、次により施設の安全性を確認する。

(1) 施設管理者等によるチェック

避難予定施設の管理者及び避難所担当職員（住民課（住民対策班））は、地震発生後速やかに目視等により、施設の安全性を確認し、調査結果を災害対策本部に報告する。

なお、使用が困難な場合は、災害対策本部への報告のほか次の措置を行う。

ア 立入禁止措置

イ 他の避難所の案内図の貼付

(2) 応急危険判定士によるチェック

(1) のチェックでは、施設の安全性の確認に判断がつかかねる場合は、施設管理者は、災害対策本部は、施設の安全性を確認するため、直ちに道に対して応急危険度判定士の派遣を要請する。

(3) 避難住民への措置

すでに避難所に避難住民が集まっている場合は、施設の安全が確認できるまで、とりあえずグラウンド等の安全な避難場所に待機させる。

3 職員の派遣

町は、施設管理者からの情報又は参集職員等の状況に基づき、開設可能な施設の中から、避難所開設の必要性の高い地区から順次、職員を派遣し、避難所の開設に必要な業務にあたる。

4 学校機能の早期回復

大規模な地震災害により、避難所を開設した場合は、避難所が長期化するおそれがある。そのため、避難所が学校である場合は、避難者の立入禁止区域を設定するなど、避難者と児童生徒との棲み分けを行うとともに、応急仮設住宅に早期建設等、学校機能の早期回復に配慮する。

第6節 救助救出計画

本節については、基本編「第5章 第9節 救助救出計画」を準用する。

第7節 地震火災等対策計画

大地震が発生した場合には、建物等の倒壊をはじめ、火災の同時多発や市街地への延焼拡大などにより、多大な人的・物的被害が発生するおそれがある。

このため、被災地の住民や自主防災組織等は、可能な限り初期消火及び延焼拡大の防止に努めるとともに、町における消火活動に関する計画は、基本編「第4章 第10節 消防計画」及び同編「第7章 第5節 大規模な火事災害対策計画」を準用するほか、次のとおり実施する。

第1 消防活動体制の整備

町はその地域における地震災害を防御し、これらの被害を軽減するため、消防部隊の編成及び運用、応急消防活動その他消防活動の実施体制について、十分に検討を行い、整備しておく。

第2 火災発生、被害拡大危険区域の把握

町は、地震による火災発生及び拡大を防止するため、予め、おおむね次に掲げる危険区域を把握し、又必要に応じて被害想定を作成し、災害応急活動の円滑な実施に資する。

- 1 住宅密集地域の火災危険区域
- 2 がけ崩れ、崩壊危険箇所
- 3 特殊火災危険区域（危険物、ガス、火薬、毒劇物等施設）

第3 相互応援協力の推進

町は、消防活動が円滑に行われるよう、次に掲げる応援協定により、必要に応じ相互に応援協力をする。

- 1 消防相互応援
- 2 広域航空消防応援
- 3 緊急消防援助隊による応援

第4 地震火災対策計画の作成

町は、大地震時における火災防御活動及び救出活動の適切かつ効果的な実施を図るため、必要に応じ、予め地震火災対策計画を作成する。

この場合その基本的事項は、おおむね次のとおりである。

1 消防職員等の確保

大規模地震発生時には、住宅密集地域における火災の多発に伴い、集中的消火活動は困難であり、また、消防設備が破壊され、搬出不能となることも考えられ、更に消防職員、団員の招集も困難になるなど、消防能力が低下することなどから、予めこれらに対する維持、確保の措置を講ずる。

2 消防水利の確保

地震時には、水道施設の停止や水道管の破損等により、消火栓が使用不能となることが考えられることから、防火水槽・耐震性貯水槽・配水池の配置のほか、河川等多角的な方策による消防水利の確保に努める。

3 応急救出活動

大規模地震発生時の混乱した状況下における救出活動は、非常に困難であるため、倒壊した家屋内での住民、特に要配慮者の救護方法について検討しておく。

4 初期消火の徹底

住民に対しては平素から地震発生時の火気の取締りと初期消火の重要性を十分に認識させるため、事前啓発の徹底を図る。

また、発生直後にあつては、被災地までの道路交通網等の寸断等により、消防機関の到着に時間を要することから、被災地の住民や自主防災組織は、可能な限り初期消火及び延焼防止に努める。

第8節 災害警備計画

本節については、基本編「第5章 第12節 災害警備計画」を準用する。

第9節 交通応急対策計画

本節については、基本編「第5章 第13節 交通応急対策計画」を準用する。

第10節 輸送計画

本節については、基本編「第5章 第14節 輸送計画」を準用する。

第11節 ヘリコプター等活用計画

本節については、基本編「第5章 第8節 ヘリコプター等活用計画」を準用する。

第12節 食料供給計画

本節については、基本編「第5章 第15節 食料供給計画」を準用する。

第13節 給水計画

本節については、基本編「第5章 第16節 給水計画」を準用する。

第14節 衣料・生活必需物資供給計画

本節については、基本編「第5章 第17節 衣料・生活必需物資供給計画」を準用する。

第15節 石油類燃料供給計画

本節については、基本編「第5章 第18節 石油類燃料供給計画」を準用する。

第16節 生活関連施設対策計画

地震災害の発生に伴い、生活に密着した施設（水道施設、電気、通信及び放送施設等）が被災し、水、電気等の供給が停止した場合は、生活の維持に重大な支障を生ずる。

これら、各施設の応急復旧についての計画は、次のとおりである。

第1 水道施設

基本編「第5章 第20節 上下水道施設対策計画」を準用するほか、次のとおり実施する。

1 応急復旧

水道事業者は、地震災害により被災した施設の応急復旧についての計画を予め定めておくほか、地震発生に際してこの計画に基づき、直ちに被害状況の調査、施設の点検を実施するとともに、被害にあった場合は、速やかに応急復旧し、住民に対する水道水の供給に努める。

2 広報

水道事業者は、地震により水道施設に被害を生じた場合は、その被害状況及び復旧見込み等について広報を実施し、住民の不安解消を図るとともに、応急復旧までの対応についての周知を図る。

第2 電気

基本編「第5章 第19節 電力施設災害応急計画」を準用するほか、次のとおり実施する。

1 応急復旧

電気事業者は、地震災害により被災した施設の応急復旧についての計画を予め定めておくほか、地震の発生に際してこの計画に基づき、直ちに被害状況（停電の状況）の調査、施設の点検を実施し、施設に被害（停電）があった場合は、二次災害の発生を防止するとともに、速やかに応急復旧を実施し、早急に停電の解消に努める。

2 広報

電気事業者は、地震により電力施設に被害があった場合は、感電事故、漏電による出火の防止及び電力施設の被害状況（停電の状況）、復旧見込み等について、テレビ・ラジオなどの報道機関や広報車を通じて広報し、住民の不安解消に努める。

第3 通信

1 応急復旧

東日本電信電話（株）北海道事業部、（株）NTT ドコモ北海道支社などの電気通信事業者は、地震災害発生時の通信を確保するため、施設の被害調査、点検を実施するとともに、被害があった場合又は異常事態の発生により通信が途絶するような場合において、速やかに応急復旧を実施するなどの対策を講ずる。

2 広報

通信を管理する機関は、地震により通信施設に被害があった場合は、テレビ・ラジオなどの報道機関の協力を得て、通信施設の被害状況、電話等の通信状況等について広報するとともに、被災地への電話の自粛について理解と協力を求めるなど住民の不安解消に努める。

第4 放送

NHK など放送機関は、地震災害発生時、被災地及び被災住民に対する迅速かつ的確な情報を提供するため、施設の被害調査、点検を実施するとともに、施設に被害があった場合、速やかに応急復旧を実施するなど、放送が途絶えることのないよう対策を講じる。

第17節 医療・救護計画

本節については、基本編「第5章 第10節 医療・救護計画」を準用する。

第18節 防疫計画

本節については、基本編「第5章 第11節 防疫計画」を準用する。

第19節 廃棄物等処理計画

本節については、基本編「第5章 第29節 廃棄物処理等計画」を準用する。

第20節 家庭動物等対策計画

本節については、基本編「第5章 第27節 家庭動物等対策計画」を準用する。

第21節 文教対策計画

本節については、基本編「第5章 第25節 文教対策計画」を準用する。

第22節 住宅対策計画

本節については、基本編「第5章 第23節 住宅対策計画」を準用する。

第23節 被災建築物安全対策計画

本節については、基本編「第5章 第22節 被災宅地安全対策計画」を準用するほか、特に被災建築物の余震等による倒壊及び部材の落下等から生ずる二次災害を防止するための安全対策として次のとおり実施する。

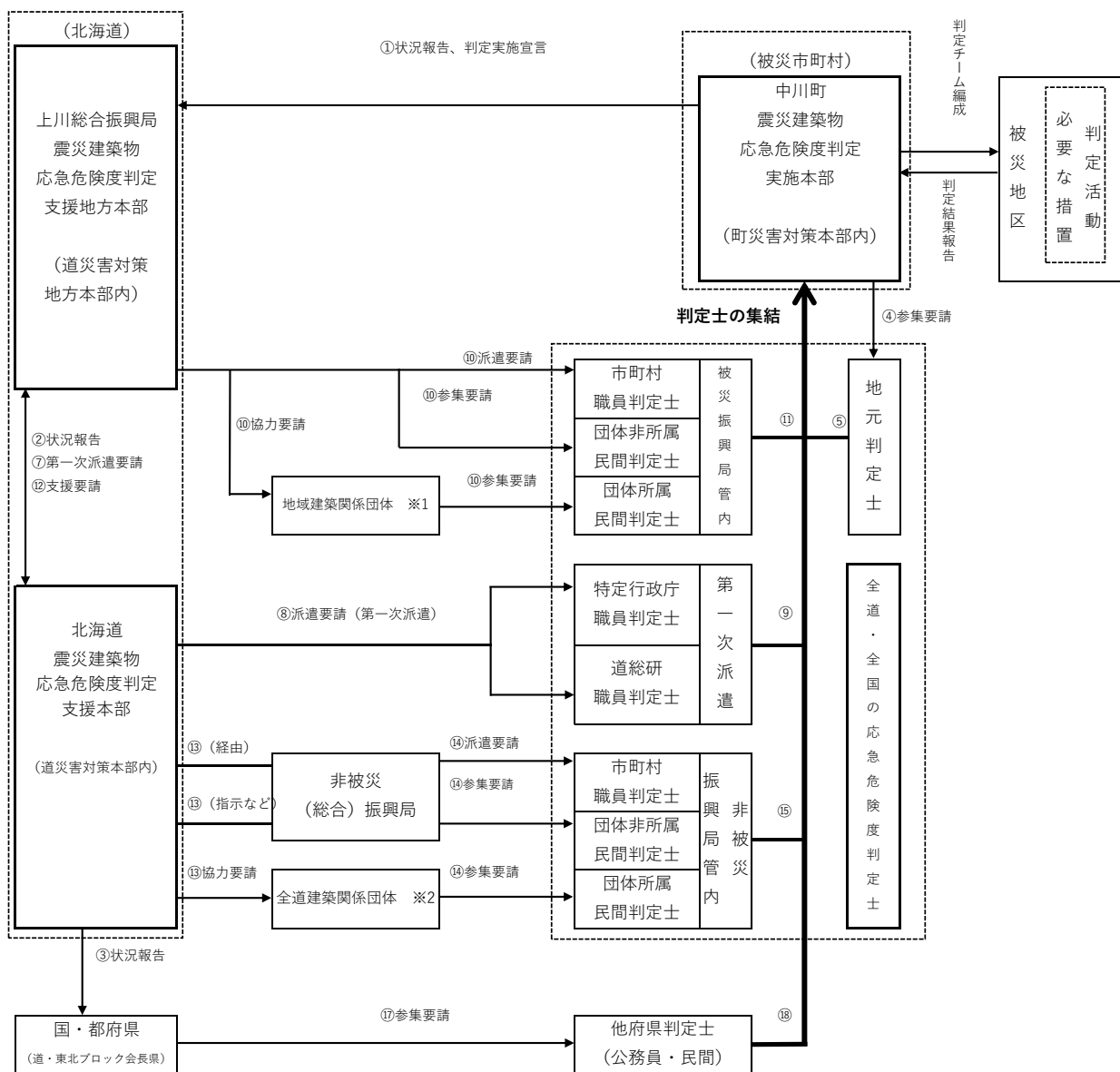
第1 応急危険度判定の実施

1 活動体制

町及び道は、「北海道震災建築物応急危険度判定要綱」に基づき、建築関係団体等の協力を得て、応急危険度判定士による被災建築物の応急危険度判定活動を行う。

判定活動の体制は、次のとおりとする。

また、道は、建築技術者等の派遣等により、積極的に町の活動を支援する。



2 基本的事項

(1) 判定対象建築物

原則として、全ての被災建築物を対象とするが、被害の状況により判定対象を限定することができる。

(2) 判定開始時期、調査方法

地震発生後、できる限り早い時期に、主として目視により、被災建築物の危険性について、木造、鉄骨造、鉄筋コンクリート造の構造種別ごとに調査表により行う。

(3) 判定の内容、判定結果の表示

被災建築物の構造躯体等の危険性を調査し、「危険」、「要注意」、「調査済」の3段階で判定を行い、3色の判定ステッカー（赤「危険」、黄「要注意」、緑「調査済」）に対処方法等の所要事項を記入し、当該建築物の出入り口等の見やすい場所に貼付する。

なお、3段階の判定の内容については、次のとおりである。

- 危険 : 建築物の損傷が著しく、倒壊などの危険性が高い場合であり、使用及び立ち入りができない。
- 要注意 : 建築物の損傷は認められるが、注意事項に留意することにより立ち入りが可能である。
- 調査済 : 建築物の損傷が少ない場合である。

(4) 判定の効力

行政機関による情報の提供である。

(5) 判定の変更

応急危険度判定は応急的な調査であること、また、余震などで被害が進んだ場合あるいは適切な応急補強が行われた場合には、判定結果が変更されることがある。

第2 石綿飛散防災対策

被災建築物からの石綿の飛散による二次被害の防止については、次のとおりとする。

1 基本方針

各実施主体は、関係法令や「災害時における石綿飛散防止に係る取扱いマニュアル（改訂版）」（環境省）等に基づき、石綿の飛散防止措置を講ずる。

2 実施主体及び実施方法

(1) 町及び北海道

町及び道は連携し、被災建築物等の石綿露出状況等の把握、建築物等の所有者等に対する応急措置の指導・助言及び解体等工事に係る事業者への指導等を行う。

(2) 建築物等の所有者等

建築物等の損壊や倒壊に伴う石綿の飛散・ばく露防止のための応急措置を行う。

(3) 解体等工事業者

石綿含有建材の使用の有無に関する事前調査を実施し、調査結果等を当該解体等工事の場所に掲示するとともに、特定粉じん排出等作業に係る基準等に従い、解体等工事を行う。

(4) 廃棄物処理業者

関係法令に定める基準等に従い、廃石綿等及び石綿含有廃棄物の処理を行う。

第24節 被災宅地安全対策計画

本節については、基本編「第5章 第22節 被災宅地安全対策計画」を準用する。

第25節 行方不明者の捜索及び遺体の収容処理埋葬計画

本節については、基本編「第5章 第26節 行方不明者の捜索及び遺体の収容処理埋葬計画」を準用する。

第26節 障害物除去計画

本節については、基本編「第5章 第24節 障害物除去計画」を準用する。

第27節 広域応援・受援計画

本節については、基本編「第5章 第7節 広域応援・受援計画」を準用する。

第28節 自衛隊派遣要請及び派遣活動計画

本節については、基本編「第5章 第6節 自衛隊派遣要請及び派遣活動計画」を準用する。

第29節 災害ボランティアとの連携計画

本節については、基本編「第5章 第30節 災害ボランティアとの連携計画」を準用する。

第30節 災害救助法の適用と実施

本節については、基本編「第5章 第33節 災害救助法の適用と実施」を準用する。

第4章 災害復旧・被災者援護計画

地震災害が発生した際には、速やかに、被災施設を復旧し、被災者に対して適切な援護を行うことにより、被災地の復興へとつなげていく必要がある。

このため、町及び道は、防災関係機関との適切な役割分担及び連携の下、被災地域の特性や被災状況、関係する公共施設管理者の意向等を勘案し、迅速な原状復旧を目指すのか、災害に強いまちづくり等の中長期的課題の解決をも図る計画的復興を目指すのかについて早急に検討し、基本となる方向を定め、又は、これに基づき計画を作成することにより、計画的に災害復旧事業を実施する。

併せて、災害に伴い生じた廃棄物については、広域的な処理を含めた計画的な収集・運搬・処分により、適切かつ速やかに廃棄物処理を行う。

また、被災者が自らに適した支援制度を活用して生活再建に取り組むことができるよう、災害ケースマネジメント（一人ひとりの被災者の状況を把握したうえで、関係者が連携して、被災者に対するきめ細かな支援を継続的に実施する取組）の実施等により、見守り・相談の機会や被災者台帳等を活用したきめ細かな支援を行うとともに、被災者が容易に支援制度を知ることができる環境の整備に努める。

なお、著しく異常かつ激甚な非常災害が発生し、国に緊急災害対策本部が設置され、当該災害からの復興を推進するため特別の必要があると認めるときは、大規模災害からの復興に関する法律（平成25年法律第55号）に基づき、被災地の復興を図るため必要となる措置を行う。

第1節 災害復旧計画

本節については、基本編「第8章 第1節 災害復旧計画」を準用する。

第2節 被災者援護計画

本節については、基本編「第8章 第2節 被災者援護計画」を準用するほか、融資・貸付等による金融支援については、次のとおり実施する。

第1 融資・貸付等による金融支援

地震災害は、各種の被害が広範囲にわたり、瞬間的に発生するところに特殊性があり、公共施設以外に及ぶ災害の規模も激甚かつ深刻である。

このため、町、道及び防災関係機関は協力して、民生の安定を確保し、早急な復興援助の措置を講ずる必要がある。

1 実施計画

(1) 一般住宅復興資金の確保

町は、道と協調して、住宅金融支援機構及び地元の金融機関等の協力を求め、生活の本拠である住家の被害を復旧するための資金の確保を援助し、融資に対する利子補給等の措置を講ずる。

(2) 中小企業等金融対策

道は、経営環境変化対応貸付（災害復旧）を適用し、信用保証協会、取扱金融機関と連

携、協調のもと、被災中小企業者等に対する金融支援を実施する。

(3) 農林水産業等金融対策

道は、天災資金の融資枠を確保し、被災市町村と協調して融資に対する利子補給措置を講じるとともに、日本政策金融公庫等に協力を求め、災害資金の融資枠を確保する。

(4) 福祉関係資金の貸付等

町は、道と緊密な連絡のもとに、災害援護資金、生活福祉資金、母子父子寡婦福祉資金の貸付を積極的に実施する。

(5) 被災者生活再建支援金

町は、道と緊密な連絡のもとに、被災者生活再建支援法に基づく被災世帯に対する支援金の迅速な支給を図る。

町は、被災者生活再建支援金の支給その他の支援措置が早期に実施されるよう、発災後早期に災証明書の交付体制を確立し、被災者に災証明書を交付する。

(6) その他の金融支援

災害弔慰金、災害障害見舞金、住家被害見舞金等（都道府県見舞金、災害対策交付金を含む。）

2 財政対策

町、道、防災関係機関及び金融機関等は、協力して災害復旧に関する相談窓口を開設し、被災者の復興活動を援助する。

また、指定地方行政機関、金融機関等は、町及び道が実施する公共施設の復旧並びに一般住宅及び中小企業等復旧対策に要する財政資金の確保に対し、積極的に協力する。

3 地震保険の活用

地震保険は、地震等による被災者の生活安定に寄与することを目的とした公的保険制度であり、被災者の住宅再建にとって有効な手段の一つであることから、町、道等は、その制度の普及促進にも努める。

中川町地域防災計画
地震編

令和8年4月
中川町防災会議